

**БВД-401А БВД-401VP БВД-401VPL  
БВД-401VBL БВД-401СВ**

**НАЗНАЧЕНИЕ**

Блок вызова домофона **БВД-401х** (в дальнейшем - **БВД**) предназначен для работы в составе многоквартирных домофонов и видеодомофонов **VIZIT** (в дальнейшем - изделие).

Исполнения **БВД** приведены в таблице 1.

Таблица 1

Наименование блока вызова	Исполнение <b>БВД</b>
<b>БВД-401А</b>	Без телекамеры
<b>БВД-401VP</b>	Телекамера черно-белого изображения с объективом " <b>pinhole</b> "
<b>БВД-401VPL</b>	Телекамера черно-белого изображения с объективом " <b>pinhole</b> ", ИК-подсветка
<b>БВД-401VBL</b>	Телекамера черно-белого изображения с объективом " <b>board</b> ", ИК-подсветка
<b>БВД-401СВ</b>	Телекамера цветного изображения ( <b>PAL</b> ) с объективом " <b>board</b> "

**Условия эксплуатации БВД**

**БВД-401А** - температура от **минус 40** до **плюс 45 °С**.

**БВД** с телекамерой черно-белого изображения - температура от **минус 30** до **плюс 45 °С**.

**БВД** с телекамерой цветного изображения - температура от **минус 20** до **плюс 45 °С**.

Относительная влажность - до **98%** при температуре **25°С**.

Условия эксплуатации устройств, подключаемых к **БВД** в составе домофона и видеодомофона, указаны в паспортах на эти устройства.

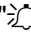
В качестве абонентских устройств могут быть использованы устройства квартирные переговорные **УКП-8, УКП-8М, УКП-8SM, УКП-9, УКП-9М, УКП-10, УКП-10М, УКП-11, УКП-12 (УКП)** и мониторы **VIZIT-M401х, VIZIT-M402х, MC VISITOR-401х, MC VISITOR-402х**.

В качестве устройства блокирования двери могут быть использованы замки электромагнитные **VIZIT-ML400(S), VIZIT-ML300, VIZIT-ML200**, имеющие сопротивление обмотки не менее **20 Ом**, и замки электромеханические, имеющие сопротивление обмотки не менее **10 Ом**.

Электромагнитные замки должны иметь цепи размагничивания и использоваться с контроллером ключей ТМ **VIZIT-КТМ40** или **VIZIT-КТМ600М**.

**ОСНОВНЫЕ ТЕХНИЧЕСКИЕ ДАННЫЕ**

**Функции изделия**

- Вызов абонента и звуковой контроль сигнала вызова при нажатии кнопки " на **БВД**.
- Звуковой сигнал вызова на мониторе или **УКП** вызываемого абонента.
- Дуплексная (громкоговорящая со стороны посетителя) связь между посетителем и абонентом.
- Дистанционное открывание замка входной двери сигналом от монитора или **УКП** вызванного абонента.
- Звуковая сигнализация режима открывания замка входной двери.
- Видеоконтроль на экране монитора обстановки перед блоком вызова или телекамерой.

## ТЕХНИЧЕСКИЕ ПАРАМЕТРЫ

Напряжение питания постоянного тока, В 16...25  
Потребляемая мощность, Вт, не более 3  
Габаритные размеры и масса блоков вызова указаны в таблице 2.

Таблица 2

Блок вызова	Габаритные размеры, мм			Масса, кг
	Ширина	Высота	Глубина	
<b>БВД-401А, БВД-401VP, БВД-401VPL</b>	70	140	25	0,22
<b>БВД-401VBL, БВД-401CB</b>	70	140	38	

## КОМПЛЕКТНОСТЬ

Блок вызова **БВД-401х**, шт. 1  
Комплект принадлежностей, шт. 1  
Паспорт, шт. 1  
Коробка упаковочная, шт. 1

## УКАЗАНИЯ МЕР БЕЗОПАСНОСТИ

В **БВД** нет напряжений выше **25 В**.

**Выполните зануление изделия в соответствии с инструкцией, приведенной в приложении к паспорту.**

Не производите монтажные и ремонтные работы при включенном изделии.

## ПОРЯДОК УСТАНОВКИ

Перед установкой и монтажом **БВД** внимательно изучите схемы установки и соединений, приведенные на рисунках **1-7**.

На рисунках **1** и **2** показаны варианты установки **БВД**.

На рисунках **3, 7** приведены схемы соединений **БВД** с мониторами **VIZIT-M402S, VIZIT-M402C, VIZIT-M401** и другими устройствами.

На рисунке **4** приведена схема соединений **БВД** с устройством квартирным переговорным **УКП-9М**.

На рисунках **5, 6** приведены схемы соединений **БВД** с мониторами **VIZIT-M401**.

Для уменьшения влияния на изделие внешних климатических факторов целесообразно **БВД** устанавливать в местах, защищенных от атмосферных осадков. В этом случае, значительно увеличивается надежность работы **БВД**.

**ВНИМАНИЕ! Не допускается попадание на БВД атмосферных осадков в виде дождя или снега.**

**Запрещается использовать электромагнитные замки с сопротивлением обмотки менее 20 Ом и без цепей размагничивания.**

**Запрещается использовать электромеханические замки с сопротивлением обмотки менее 10 Ом.**

Для исключения фона в разговорном тракте и на видеосигнале блок питания, к которому подключается монитор, рекомендуется устанавливать на расстоянии не менее **1 м** и не более **10 м** от монитора.

Для монтажа цепей следует использовать провода в соответствии с таблицей 3.

Таблица 3

Цепь		Максимальная длина, м		
Аудио	<b>БВД</b> ↔ монитор или <b>УКП</b>	<b>20</b>	<b>50</b>	<b>100</b>
Видео	<b>БВД</b> ↔ монитор	<b>20</b>	<b>50</b>	<b>100</b>
Питание	Блок питания ↔ <b>БВД</b> (без использования электрохимического замка)	<b>20</b>	<b>50</b>	<b>100</b>
	Блок питания (монитор) ↔ замок <b>VIZIT-ML400</b> (рисунок 3)	-	<b>25</b>	<b>50</b>
	Блок питания (монитор) ↔ <b>БВД</b> ↔ замок <b>EL-301</b> (рисунки 4, 5, 6, 7)	-	<b>10</b>	<b>30</b>
Провод	Диаметр, мм	<b>0,3</b>	<b>0,5</b>	<b>0,8</b>
	Сечение, мм <sup>2</sup>	<b>0,07</b>	<b>0,2</b>	<b>0,5</b>

Для подключения замка рекомендуется использовать отдельные провода в соответствии со схемами соединений на рисунках 3-7.

Длина кабеля для питания электромагнитного замка **VIZIT-ML400** (рисунок 3) указана с учетом подключения замка через контроллер ключей ТМ.

Длина кабеля для питания электрохимического замка **EL-301** (рисунки 4, 5, 6, 7) указана с учетом подключения замка через электронный ключ **БВД**.

При длине кабеля больше, чем указано в таблице 3, для монтажа использовать провода большего сечения.

Сопротивление проводов линии связи от **БВД** до монитора, **УКП** должно быть не более **10 Ом**.

Сопротивление проводов для подключения электромагнитного замка **VIZIT-ML400** должно быть не более **3 Ом**, для подключения электрохимического замка **EL-301** - не более **2 Ом**.

При подключении **БВД** к мониторам **VIZIT-M401S**, **VIZIT-M401C**, **VIZIT-M402S**, **VIZIT-M402C** напряжение питания **16-17 В** на **БВД** подается с клеммы +15 Vout монитора.

**БВД** со встроенной телекамерой устанавливаются вертикально с расположением кнопки "📞" в нижнем положении.

Положение установки блока вызова **БВД-401А** - произвольное.

Крепление **БВД** производится с помощью скобы, шурупов и винтов из комплекта принадлежностей изделия.

На рисунке 1 показано крепление **БВД** на неподвижной половине входной двери.

На рисунке 2 показано крепление **БВД** на стене. В углубление стены или другой поверхности устанавливается и закрепляется шурупами скоба. **БВД** крепится на скобу винтами.

После установки в крепежные отверстия **БВД** устанавливаются заглушки из комплекта принадлежностей **БВД**.

### ПРОВЕРКА ИЗДЕЛИЯ И ПОРЯДОК РАБОТЫ

Перед включением изделия проверьте правильность монтажа.

Включите блок питания в сеть.

Нажмите на **БВД** кнопку "📞" вызова абонента.

В мониторе или **УКП** вызванного абонента звучит сигнал вызова на время нажатия кнопки.

Сигнал вызова дублируется на **БВД**. На экране монитора появляется изображение.

Снимите трубку переговорную с монитора или держателя **УКП**, и проверьте наличие дуплексной связи между посетителем и абонентом.

Проверьте изображение на мониторе. При необходимости, настройте яркость, контрастность и насыщенность изображения.

Нажмите на мониторе или **УКП** кнопку открывания замка. Замок открывается на время удержания кнопки, в **БВД** звучит сигнал открывания замка.

При отпускании кнопки открывания замка изделие снова переходит в режим связи между посетителем и абонентом.

Установите трубку переговорную в держатель на мониторе или **УКП**. Изделие переходит в дежурный режим.

При снятии трубки с монитора или **УКП** после вызова абонента время связи между посетителем и абонентом ограничено. По истечении времени (**60 ± 5**) с после снятия трубки с монитора или **УКП** изделие переходит в дежурный режим. Если после вызова абонента трубка с монитора или **УКП** не снимается, то, по истечении времени (**60 ± 5**) с после вызова абонента, изделие переходит в дежурный режим.

При нажатии на мониторе кнопки открывания замка без снятия трубки с монитора во время поступления вызова замок открывается на время удержания кнопки, на **БВД** звучит сигнал, соответствующий режиму открывания замка. При отпускании кнопки прекращается звуковой сигнал, и изделие переходит в дежурный режим.

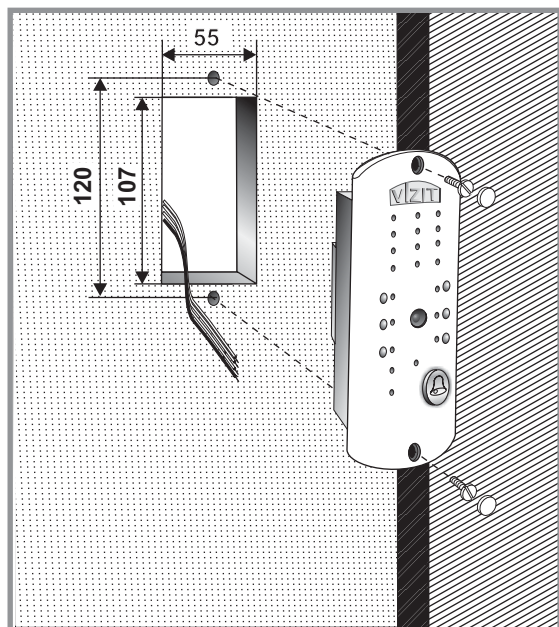


Рисунок 1- Крепление блока вызова на неподвижной половине входной двери

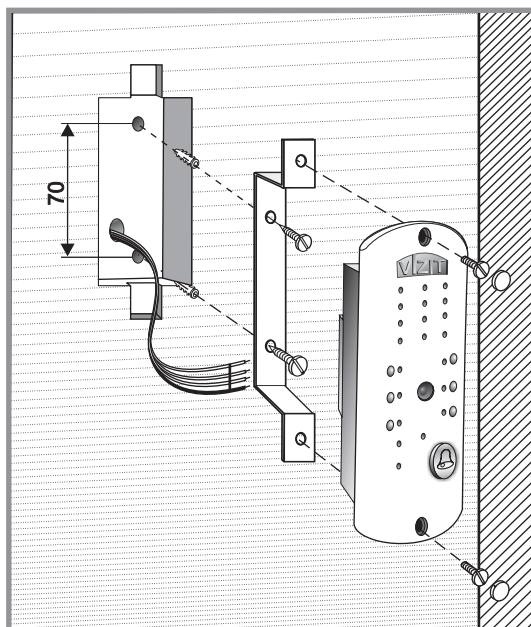


Рисунок 2- Крепление блока вызова на стене

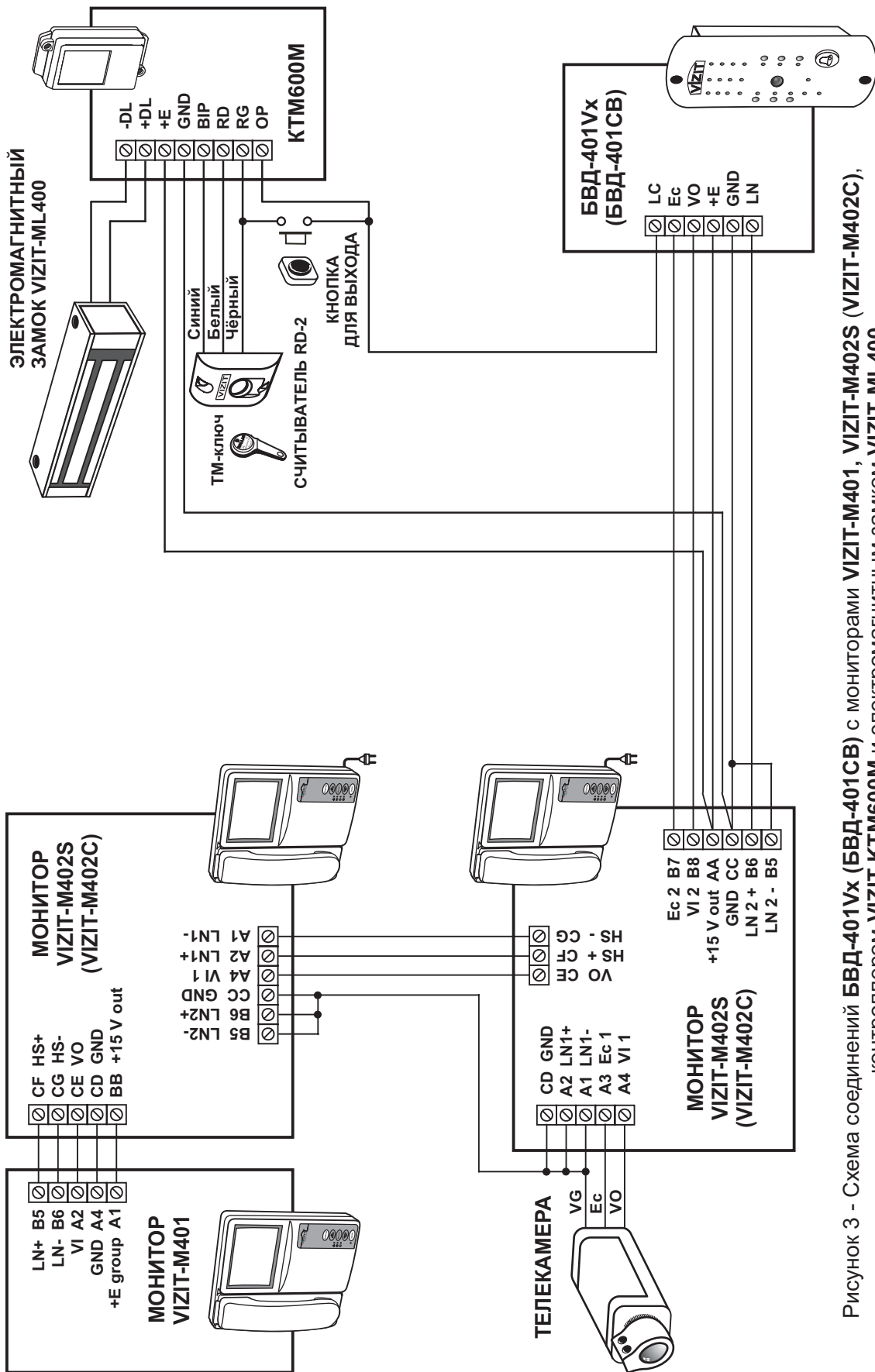


Рисунок 3 - Схема соединений БВД-401x (БВД-401СВ) с мониторами VIZIT-M401, VIZIT-M402S (VIZIT-M402C), контроллером VIZIT-КТМ600М и электромагнитным замком VIZIT-ML-400

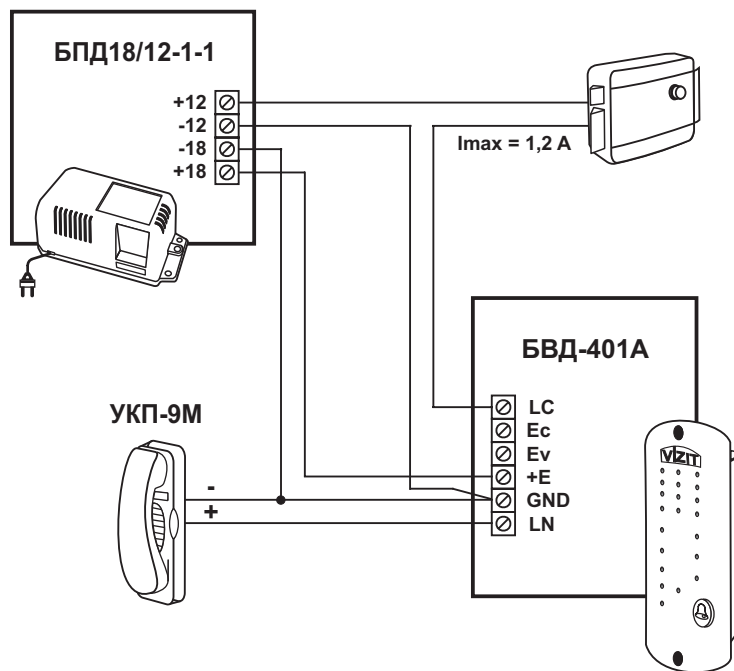


Рисунок 4 - Схема соединений **БВД-401А** с **УКП-9М**

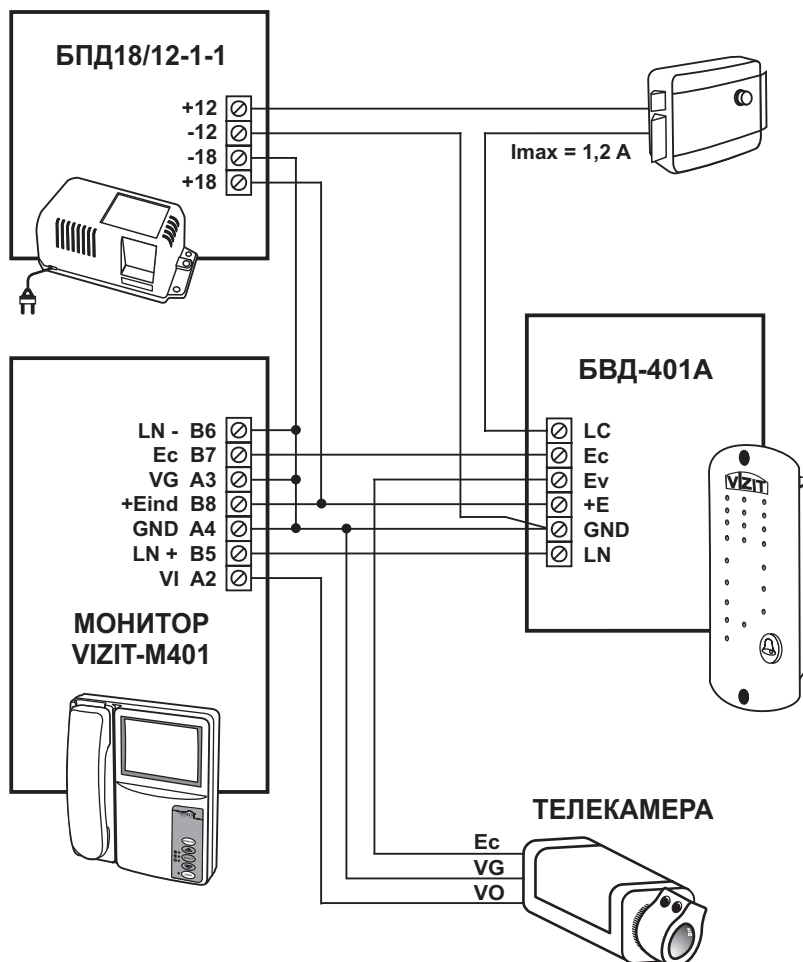


Рисунок 5 - Схема соединений **БВД-401А** с внешней телекамерой, монитором **VIZIT-M401** и электромеханическим замком

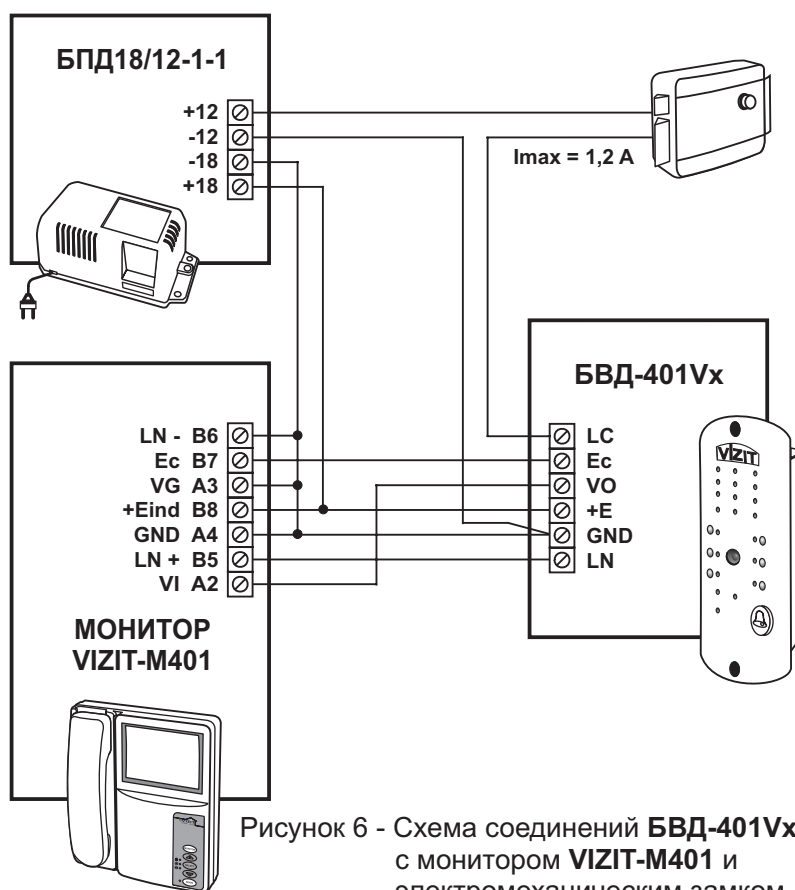


Рисунок 6 - Схема соединений БВД-401Vx с монитором VIZIT-M401 и электромеханическим замком

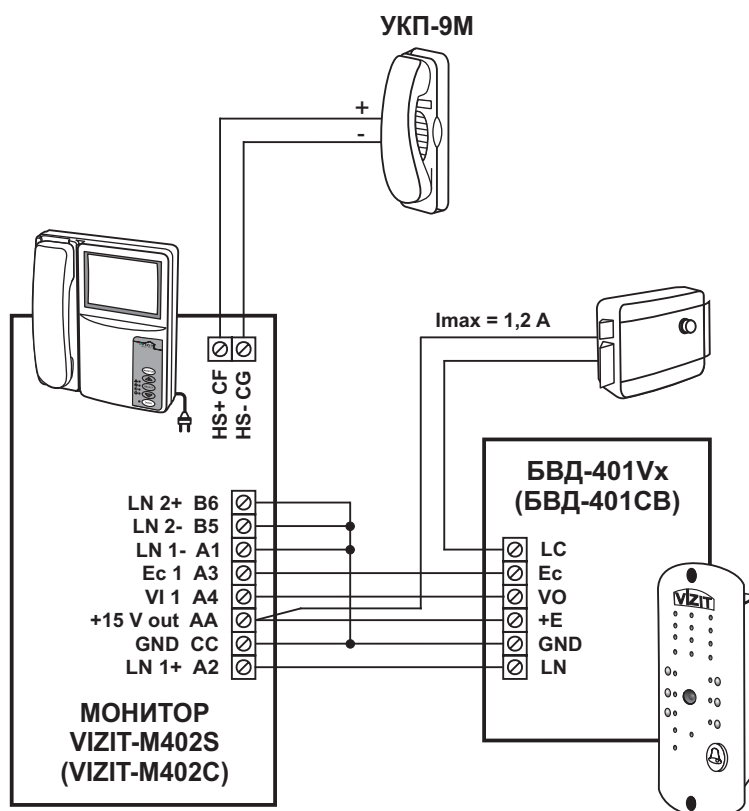


Рисунок 7 - Схема соединений БВД-401Vx (БВД-401СВ) с монитором VIZIT-M402S (VIZIT-M402C) и УКП-9М

Включение режима видеоконтроля обстановки перед блоком вызова или телекамерой описано в паспорте монитора.

Если после включения режима видеоконтроля с монитора снять трубку переговорную, то, одновременно с видеоконтролем обстановки, между изделием и монитором устанавливается режим дуплексной связи. При установке трубки на монитор изделие переходит в дежурный режим.

На рисунках **3 - 7** использованы следующие обозначения:

<b>LN</b>	- линия связи (линия +);
<b>GND (GROUND)</b>	- общий провод (линия -);
<b>+E</b>	- питание блока вызова;
<b>Ec</b>	- питание телекамеры блока вызова;
<b>Ev</b>	- питание внешней телекамеры;
<b>VO (VIDEO OUT)</b>	- выход видео;
<b>VG (VIDEO GROUND)</b>	- общий видео внешней телекамеры;
<b>LC</b>	- управление открыванием замка.