

## НАЗНАЧЕНИЕ

Блок вызова домофона **БВД-406х** (в дальнейшем - **БВД**) предназначен для работы в составе многоквартирных домофонов и видеодомофонов **VIZIT** (в дальнейшем - изделие).

Исполнения блоков вызова:

- **БВД-406VB** - с телекамерой чёрно-белого изображения;

- **БВД-406CB** - с телекамерой цветного изображения.

В наименовании блока вызова используются буквенные обозначения:

**С** - телекамера цветного изображения; **V** - телекамера чёрно-белого изображения; - объектив "Board".

Параметры телекамер, установленных в блоках вызова, приведены в таблице 1.

Таблица 1

Параметры телекамер	Блок вызова	
	<b>БВД-406CB</b>	<b>БВД-406VB</b>
Тип объектива	"Board"	
Угол обзора (диагон.),°	≥80	≥90
Система цветности	PAL	-
Система сканирования	CCIR	CCIR (EIA - по заказу)
Разрешение, <b>ТВЛ</b>	380	≥380
Чувствительность, <b>Люкс</b>	1,5	0,2
Размах сигнала, <b>Vpp, В</b> (на нагрузке 75 Ом)	1 ± 0,15	

## УСЛОВИЯ ЭКСПЛУАТАЦИИ БВД

**БВД** с телекамерой черно-белого изображения - температура от минус **30** до плюс **45 °С**.

**БВД** с телекамерой цветного изображения - температура от минус **20** до плюс **45 °С**.

Относительная влажность - до **98%** при температуре **25°С**.

Условия эксплуатации устройств, подключаемых к **БВД** в составе домофона и видеодомофона, указаны в паспортах на эти устройства.

В качестве абонентских устройств могут быть использованы устройства торговой марки **VIZIT®**:


- устройства квартирные переговорные (**УКП**), кроме **УКП** серии **100**;
- мониторы **VIZIT-M** серии **400**.

В качестве устройства блокирования двери могут быть использованы замки электромагнитные **VIZIT-ML400(S)**, **VIZIT-ML300**, или аналогичные, имеющие **сопротивление обмотки не менее 20 Ом**, и замки электромеханические, имеющие сопротивление обмотки не менее **10 Ом**.

Электромагнитные замки должны иметь цепи размагничивания и использоваться с контроллером ключей ТМ **VIZIT-КТМ40** или **VIZIT-КТМ600М**.

## ОСНОВНЫЕ ТЕХНИЧЕСКИЕ ДАННЫЕ

### Функции изделия

- Вызов абонента и звуковой контроль сигнала вызова при нажатии кнопки " на **БВД**.
- Звуковой сигнал вызова в мониторе.
- Дуплексная (громкоговорящая со стороны посетителя) связь между посетителем и абонентом.
- Дистанционное открывание замка входной двери.
- Звуковая сигнализация режима открывания замка входной двери.
- Видеоконтроль на экране монитора обстановки перед блоком вызова или телекамерой.
- Подсветка для телекамеры.

## ТЕХНИЧЕСКИЕ ПАРАМЕТРЫ

Напряжение питания постоянного тока, <b>В</b>	<b>16...25</b>
Потребляемая мощность, <b>Вт</b> , не более	<b>3</b>
Габаритные размеры, <b>мм</b> , не более:	
- ширина	<b>95</b>
- высота	<b>150</b>
- глубина	<b>37</b>
Масса, <b>кг</b> , не более:	<b>0,4</b>

## КОМПЛЕКТНОСТЬ

Блок вызова <b>БВД-406х</b> , шт.	<b>1</b>
Комплект принадлежностей, шт.	<b>1</b>
Паспорт, шт.	<b>1</b>
Коробка упаковочная, шт.	<b>1</b>

## УКАЗАНИЯ МЕР БЕЗОПАСНОСТИ

В **БВД** нет напряжений выше **25 В**.

**Выполните зануление БВД в соответствии с инструкцией, приведенной в приложении к паспорту.**

Не производите монтажные и ремонтные работы при включенном изделии.

## ПОРЯДОК УСТАНОВКИ

Перед установкой и монтажом **БВД** внимательно изучите схемы установки и соединений, приведенные на рисунках 1-7.

На рисунке 1 показаны габаритные и установочные размеры **БВД**. На рисунке 2 показано крепление **БВД** на стене. Крепление **БВД** на стене производится шурупами и дюбелями из комплекта принадлежностей.

После установки **БВД** в его крепежные отверстия установите заглушки из комплекта принадлежностей.

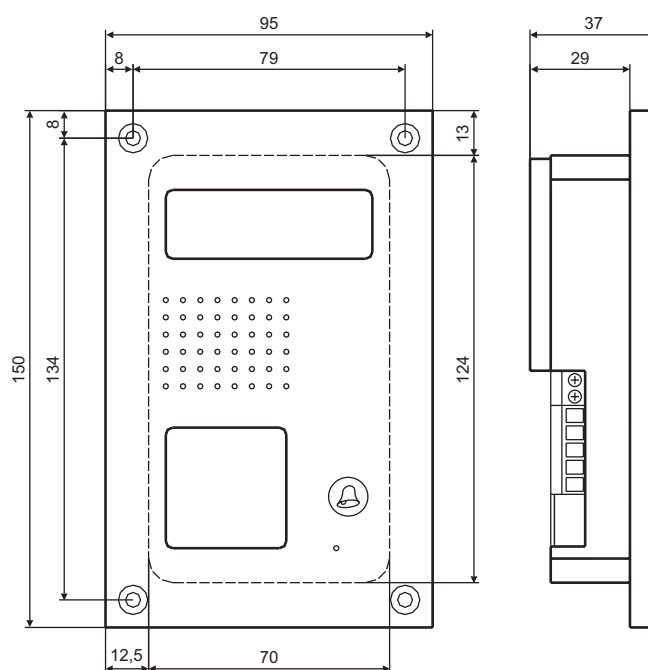


Рисунок 1 - Габаритные и установочные размеры блока вызова БВД-406

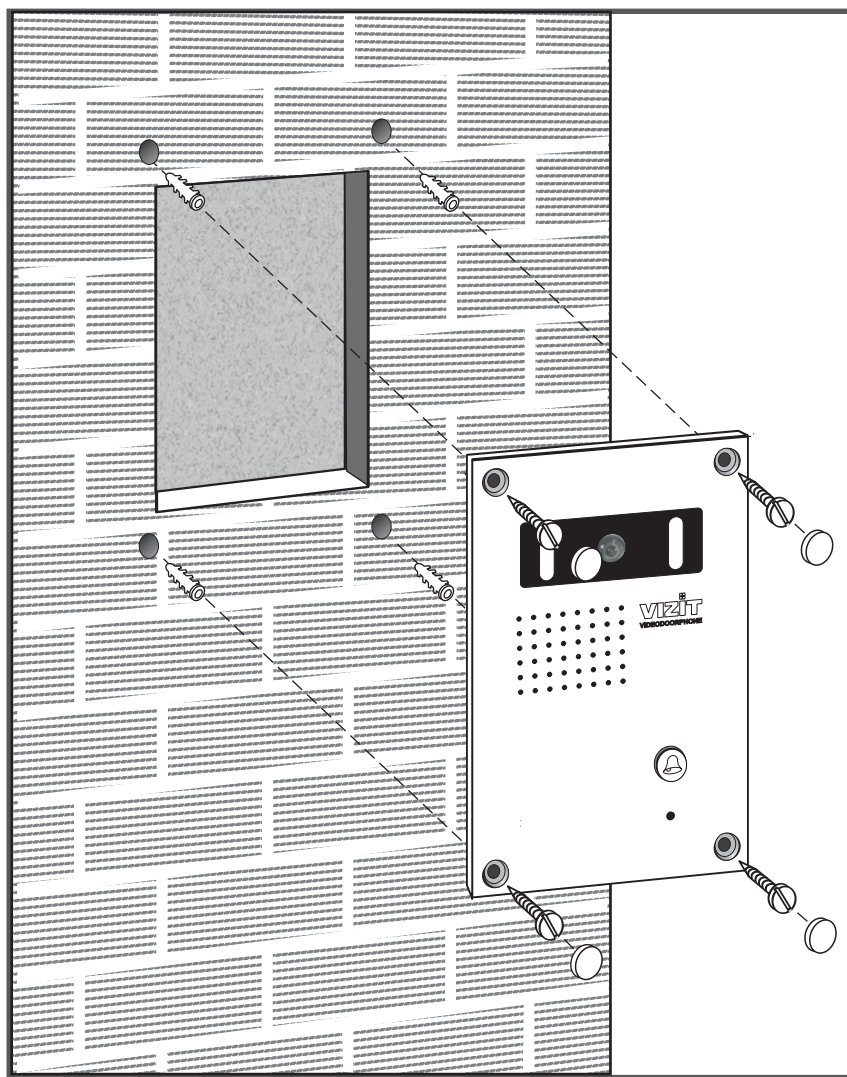


Рисунок 2 - Крепление блока вызова на стене

На рисунках 3-7 приведены схемы соединений **БВД** с мониторами **VIZIT-M401**, **VIZIT-M401S**, **VIZIT-M402**, **VIZIT-M402S** (**VIZIT-M402C**) и другими устройствами.

Для уменьшения влияния на изделие внешних климатических факторов целесообразно **БВД** устанавливать в местах, защищенных от атмосферных осадков. В этом случае, значительно увеличивается надежность работы **БВД**.

**ВНИМАНИЕ!** Не допускается попадание на **БВД** атмосферных осадков в виде дождя или снега.

Запрещается использовать электромагнитные замки с сопротивлением обмотки менее 20 Ом и без цепей искрогашения и перемгничивания.

Запрещается использовать электромеханические замки с сопротивлением обмотки менее 10 Ом.

Для исключения фона в разговорном тракте и на видеосигнале блок питания, к которому подключается монитор **VIZIT-M401**, рекомендуется устанавливать на расстоянии не менее 1 м и не более 10 м от монитора.

Для монтажа цепей следует использовать провода в соответствии с таблицей 2.

Таблица 2

Цепь		Максимальная длина, м		
Аудио	<b>БВД</b> ↔ монитор или <b>УКП</b>	<b>20</b>	<b>50</b>	<b>100</b>
Видео	<b>БВД</b> ↔ монитор	<b>20</b>	<b>50</b>	<b>100</b>
Питание	Блок питания ↔ <b>БВД</b> (без использования электрохимического замка)	<b>20</b>	<b>50</b>	<b>100</b>
	Блок питания (монитор) ↔ замок <b>VIZIT-ML400</b> (рисунок 4)	-	<b>25</b>	<b>50</b>
	Блок питания (монитор) ↔ <b>БВД</b> ↔ замок <b>EL-301</b> (рисунки 3, 5, 6, 7)	-	<b>10</b>	<b>25</b>
Провод	Диаметр, мм	<b>0,3</b>	<b>0,5</b>	<b>0,8</b>
	Сечение, мм <sup>2</sup>	<b>0,07</b>	<b>0,2</b>	<b>0,5</b>

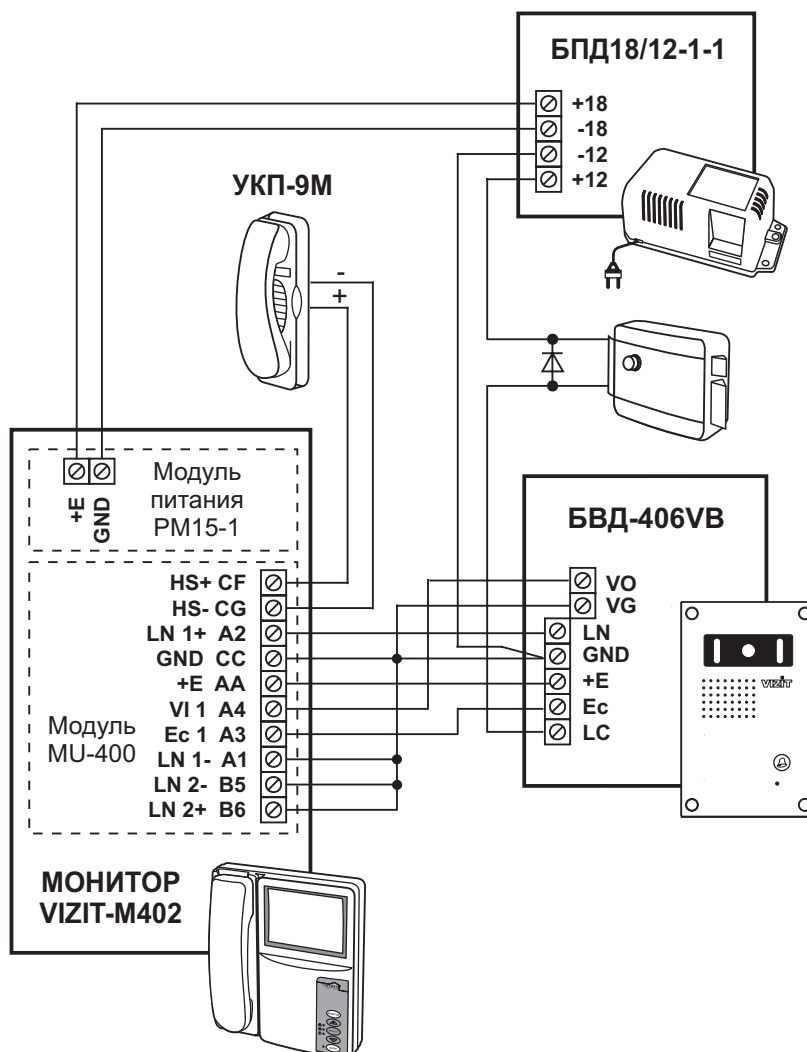


Рисунок 3 - Схема соединений **БВД-406VB** с монитором **VIZIT-M402**, **УКП-9М** и электрохимическим замком

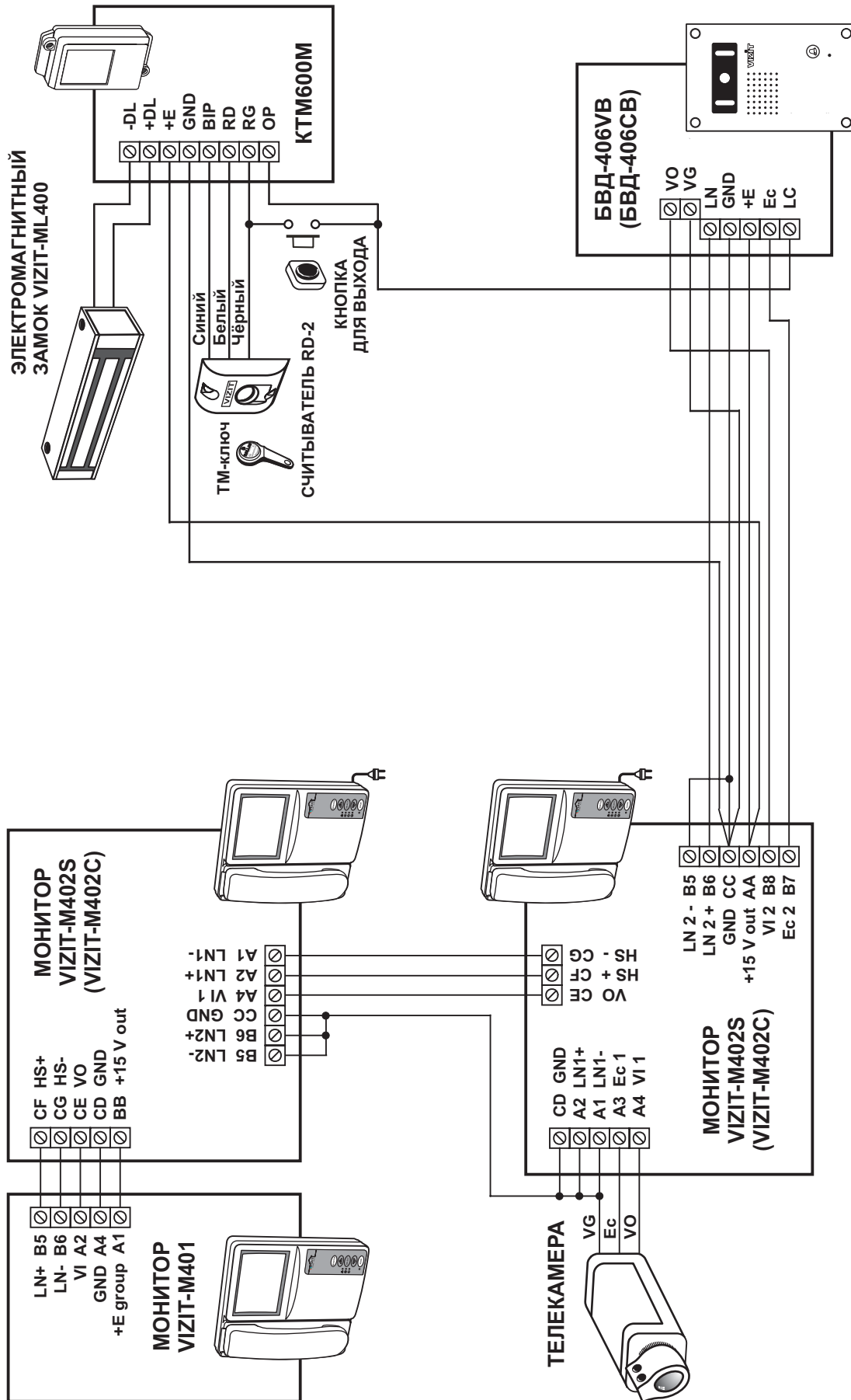


Рисунок 4 - Схема соединений БВД-406VB (БВД-406СВ) с мониторами VIZIT-M401, VIZIT-M402S (VIZIT-M402C), контроллером VIZIT-КТМ600М и электромагнитным замком VIZIT-ML400

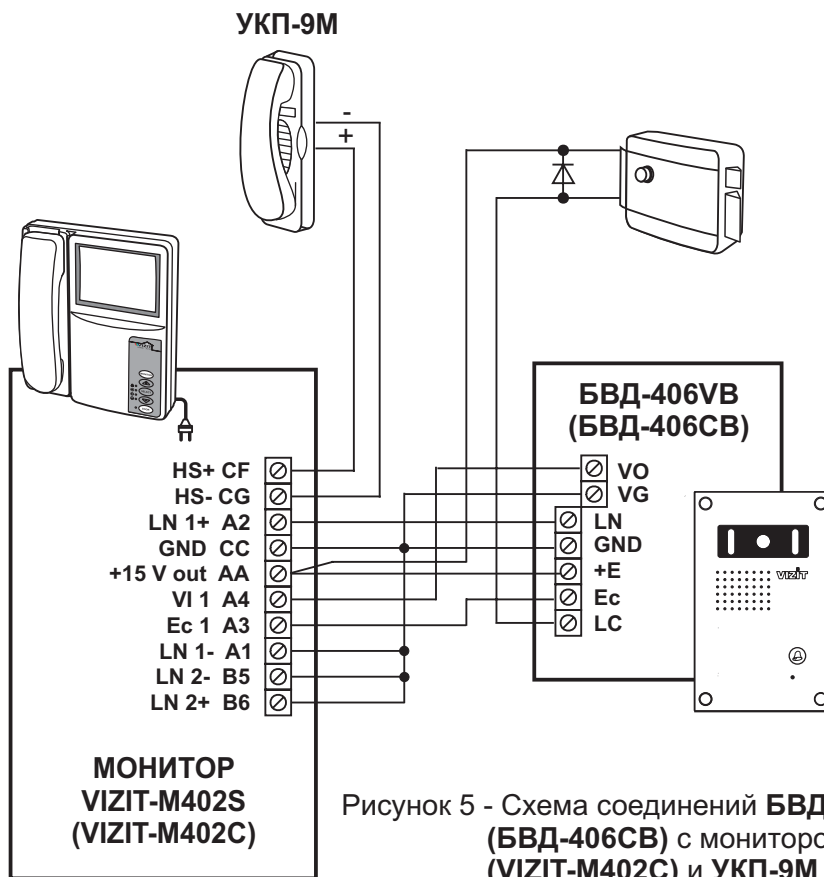


Рисунок 5 - Схема соединений **БВД-406VB (БВД-406СВ)** с монитором **VIZIT-M402S (VIZIT-M402C)** и **УКП-9М**

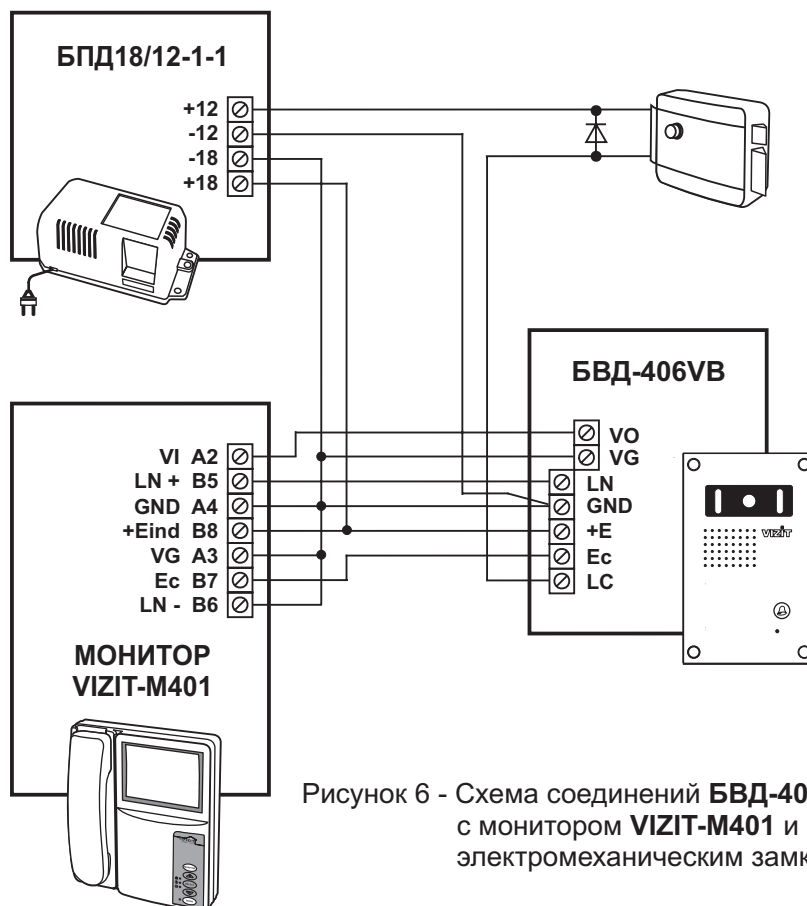


Рисунок 6 - Схема соединений **БВД-406VB** с монитором **VIZIT-M401** и электромеханическим замком

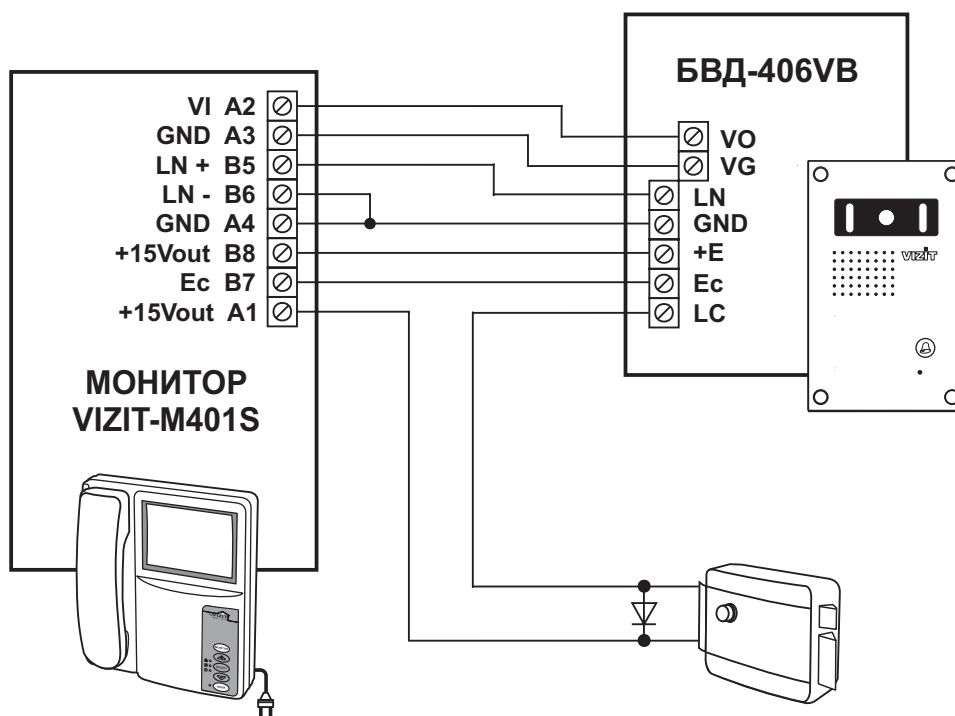


Рисунок 7 - Схема соединений **БВД-406VB** с монитором **VIZIT-M401S** и электромеханическим замком

На рисунках 3 - 7 использованы следующие обозначения:

<b>VO (VIDEO OUT)</b>	- выход видео;
<b>VG (VIDEO GROUND)</b>	- общий провод для видеосигнала с телекамеры <b>БВД</b> ;
<b>LN</b>	- линия связи (линия +);
<b>GND (GROUND)</b>	- общий провод (линия -);
<b>+E</b>	- питание блока вызова;
<b>Ec</b>	- питание телекамеры блока вызова;
<b>LC</b>	- управление открыванием замка.

Для подключения замка рекомендуется использовать отдельные провода в соответствии со схемами соединений на рисунках 3-7.

Длина кабеля для питания электромагнитного замка **VIZIT-ML400** (рисунок 4) указана с учетом подключения замка через контроллер ключей ТМ.

Длина кабеля для питания электромеханического замка **EL-301** (рисунки 3, 5, 6, 7) указана с учетом подключения замка через электронный ключ **БВД**.

При длине кабеля больше, чем указано в таблице 2, для монтажа использовать провода большего сечения.

Сопротивление проводов для подключения электромагнитного замка **VIZIT-ML400** должно быть не более **3 Ом**, для подключения электромеханического замка **EL-301** - не более **2 Ом**.

Сопротивление проводов линии связи от **БВД** до монитора должно быть не более **10 Ом**.

Для уменьшения вероятности появления помех на экране монитора рекомендуется выполнять линию видеосигнала коаксиальным кабелем РК-75. При подключении к клеммам **БВД** закрепите кабель скобой на крышке **БВД**.

При подключении **БВД** к мониторам **VIZIT-M401S**, **VIZIT-M402S** (**VIZIT-M402C**) напряжение питания **16-17 В** на **БВД** подается с клеммы **+15 Vout** монитора.

При использовании электромеханического замка на его клеммах рекомендуется установить диод типа 1N4007, как показано на рисунках 3, 5, 6, 7 паспорта (диод в комплект поставки блока управления не входит).

## ПРОВЕРКА ИЗДЕЛИЯ И ПОРЯДОК РАБОТЫ

Перед включением изделия проверьте правильность монтажа.

Включите блок питания в сеть. Контролируйте включение ламп подсветки в **БВД**.

Нажмите на **БВД** кнопку " вызова абонента.

В мониторе звучит сигнал вызова на время нажатия кнопки.

Сигнал вызова дублируется на **БВД**. На экране монитора появляется изображение.

Снимите трубку переговорную с монитора и проверьте наличие дуплексной связи между посетителем и абонентом.

Проверьте изображение на мониторе. При необходимости, настройте яркость, контрастность и насыщенность изображения.

Нажмите на мониторе кнопку открывания замка. Замок открывается на время удержания кнопки, в **БВД** звучит сигнал открывания замка.

При отпускании кнопки открывания замка изделие снова переходит в режим связи между посетителем и абонентом.

Установите трубку переговорную в держатель на мониторе. Изделие переходит в дежурный режим.

При снятии трубки с монитора после вызова абонента время связи между посетителем и абонентом ограничено. По истечении времени ( $60 \pm 5$ ) с после снятия трубки с монитора изделие переходит в дежурный режим. Если после вызова абонента трубка с монитора не снимается, то, по истечении времени ( $60 \pm 5$ ) с после вызова абонента, изделие переходит в дежурный режим.

При нажатии на мониторе кнопки открывания замка без снятия трубки с монитора во время поступления вызова замок открывается на время удержания кнопки, на **БВД** звучит сигнал, соответствующий режиму открывания замка. При отпускании кнопки прекращается звуковой сигнал, и изделие переходит в дежурный режим.

Включение режима видеоконтроля обстановки перед блоком вызова или телекамерой описано в паспорте монитора.

Если после включения режима видеоконтроля с монитора снять трубку переговорную, то, одновременно с видеоконтролем обстановки, между изделием и монитором устанавливается режим дуплексной связи. При установке трубки на монитор изделие переходит в дежурный режим.